



TERMA
SINCE 1990

Neo

WHITE CREAM, BLACK PEPPER // 500 — 1400 // "Slim" thermostatic head // SCV double 50 mm cutoff valve

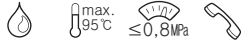
Neo

RAL 3020, RAL 2002, RAL 2001, RAL 2000, RAL 1037, RAL 1003, RAL 1021, RAL 1018
500 — 1400 // "Slim" thermostatic head // SCV double 50 mm cutoff valve

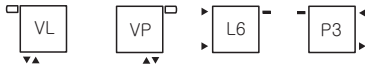


DESIGN: Karol Murlak





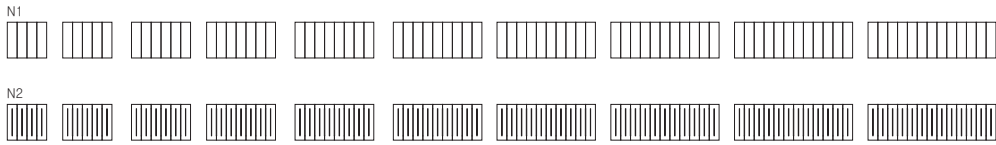
Standard connections:



Available on demand:



Sizes available:

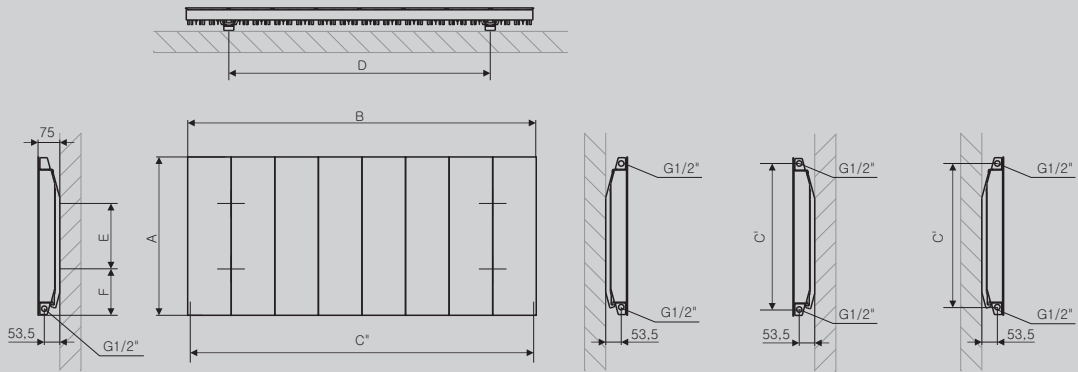


A	B	C	C'	C*		75/65/20	55/45/20		D	E	F		
[mm]	[mm]	[mm]	[mm]	[mm]		[W]	[W]	[W]	[mm]	[mm]	[mm]	[dm³]	[Kg]
N1													
545	600	50	500	593	RAL+TT	560	286	–	300	225	160	2,6	15,2
545	750	50	500	743	RAL+TT	700	357	–	450	225	160	3,2	19,0
545	900	50	500	893	RAL+TT	840	429	–	600	225	160	3,8	22,8
545	1050	50	500	1043	RAL+TT	980	500	–	750	225	160	4,5	26,6
545	1200	50	500	1193	RAL+TT	1120	571	–	900	225	160	5,1	30,4
545	1350	50	500	1343	RAL+TT	1260	643	–	1050	225	160	5,8	34,2
545	1500	50	500	1493	RAL+TT	1400	714	–	1200	225	160	6,4	38,0
545	1650	50	500	1643	RAL+TT	1540	786	–	1350	225	160	7,0	41,8
545	1800	50	500	1793	RAL+TT	1680	857	–	1500	225	160	7,7	45,6
545	1950	50	500	1943	RAL+TT	1820	929	–	1650	225	160	8,3	49,4
N2													
545	600	50	500	593	RAL+TT	560	286	–	300	225	160	2,6	15,2
545	750	50	500	743	RAL+TT	700	357	–	450	225	160	3,2	19,0
545	900	50	500	893	RAL+TT	840	429	–	600	225	160	3,8	22,8
545	1050	50	500	1043	RAL+TT	980	500	–	750	225	160	4,5	26,6
545	1200	50	500	1193	RAL+TT	1120	571	–	900	225	160	5,1	30,4
545	1350	50	500	1343	RAL+TT	1260	643	–	1050	225	160	5,8	34,2
545	1500	50	500	1493	RAL+TT	1400	714	–	1200	225	160	6,4	38,0
545	1650	50	500	1643	RAL+TT	1540	786	–	1350	225	160	7,0	41,8
545	1800	50	500	1793	RAL+TT	1680	857	–	1500	225	160	7,7	45,6
545	1950	50	500	1943	RAL+TT	1820	929	–	1650	225	160	8,3	49,4

P2

P3

L6



VP

VL

